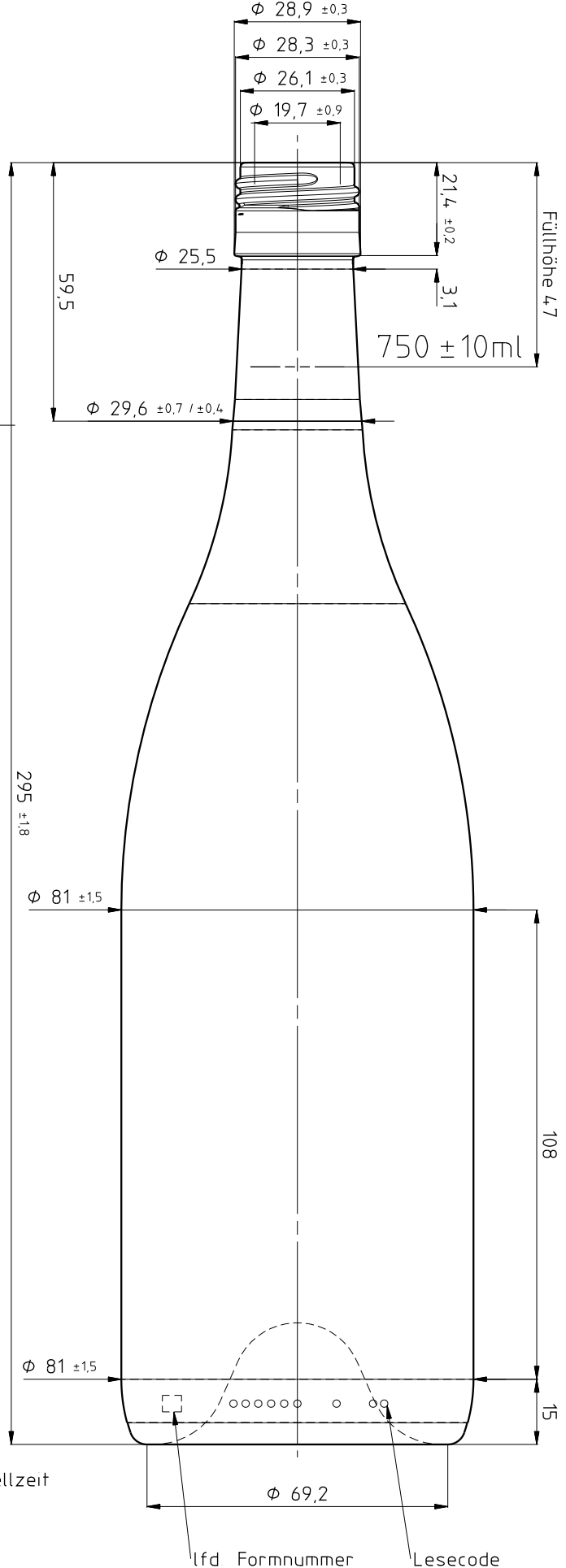
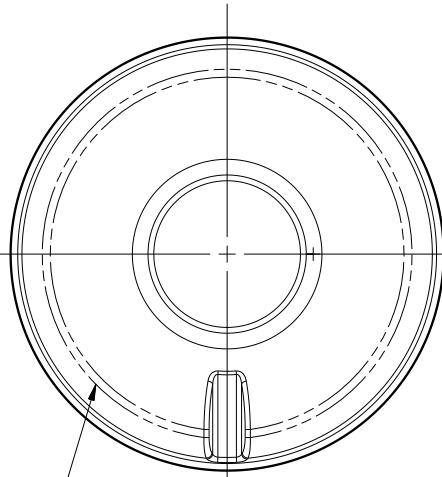


BVS 30 H 60 Mundstück

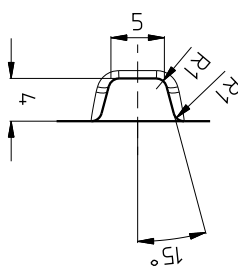


BODENANSICHT

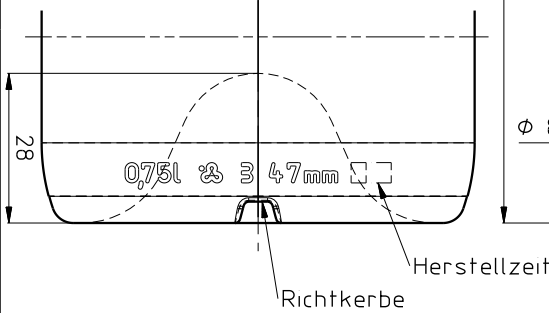


Standfläche geriffelt oder gekörnt

Richtkerbe M 21



RÜCKSEITE



INDEX ÄNDERUNGEN / modifications		DAF	NAME	PT GEPRÜFT PT approved	DAF	VIS	ARBEITSTEMPERATUR Filling temperature	VOLUMEN FÜLLVOLL Capacity fillpoint	BEKLEBUNG Remarks	
A	Halssenschuß 25,5 statt 26 und Kopfränne	09/10/08	Mes	PT FREIGABE PT released	25/05/10	VIS	KONDITIONIERUNGSTEMP Conditioning temperature	VOLUMEN RANDVOLL Capacity brimfull	EA 0221/09 EA 0311/05	
B	CO ₂ -Gehalt: eingetragene Farben entnehmen	20/02/09	Mes	WEK KEM	25/05/10	VIS	CO ₂ GEHALT CO ₂ content	GLASGEWICHT CA Approx. glass weight	KUNDE Customer	
C	Eintrag CO ₂ -Gehalt entfernen	25/05/10	Eib	WEK KEM	25/05/10	VIS	ALKOHOLGEHALT Alcohol content	MITTL. WANSDICKE Average wall thickness	ÄHNLICH WIE Similar to	
NICHT TOLERIERTE MASSSE NACH NORM DIN 6129 dimensions without tolerances conform to standard DIN 6129				KOPFDRUCK Aval pressure		ddN		HALSSANSCHLUSS-D Neck connection dia	ERSATZ-NR Replace No	
VERWENDUNG Usage		MW	AW	EVA		X	HALSBOHRUNGSD-MIN Min through bore		HAUSSLAB Scale	
PROZESS Process		BB	PB	EPB						
RABBE Color										
GEZ Mes		11	21	DATEI-TYP Filetyp		AZ				
ARTIKEL-NR Item No		4W02707503776								
BEZEICHNUNG Designation		0,75l Burgunder Exklusiv BY								
Vetropack Austria GmbH Al-3380 Poestlern Tel. 0043-271-5775-41 www.vetropack.com										
INDEX C										