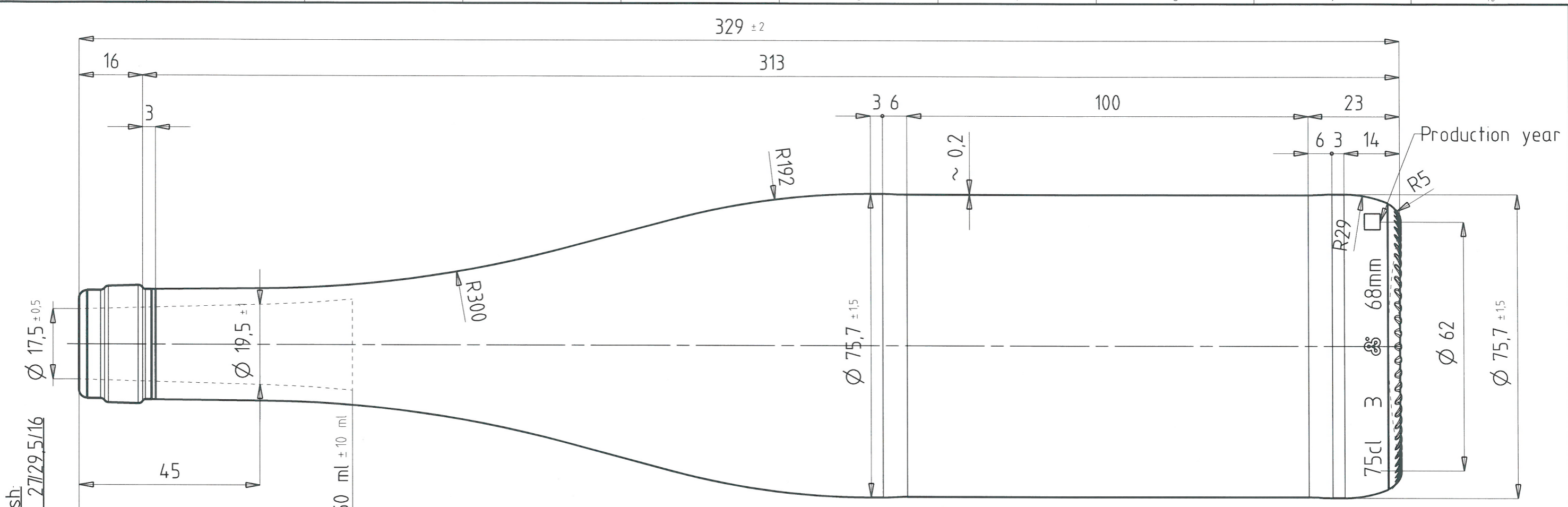


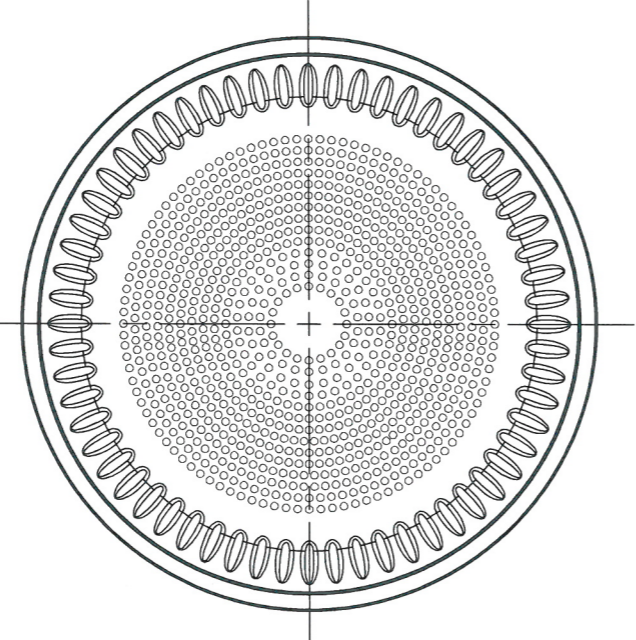
WE RESERVE ALL RIGHTS IN THIS DOCUMENT AND IN THE INFORMATION CONTAINED THEREIN. REPRODUCTION, USE OR DISCLOSURE TO THIRD PARTIES WITHOUT EXPRESS AUTHORITY IS STRICTLY FORBIDDEN.

FÜR DIESES DOKUMENT UND DEN DARIN DARIN ENHALTENEN DATEN UND BEHALTEN WIR UNS ALLE RECHTE VOR VERÄNDERUNGEN, BEKANNTMACHUNG AN DRITTE ODER VERWENDUNG SEINER INHALTS SIND OHNE UNSERE AUSDRÜCKLICHE ZUSTIMMUNG VERBOTEN.

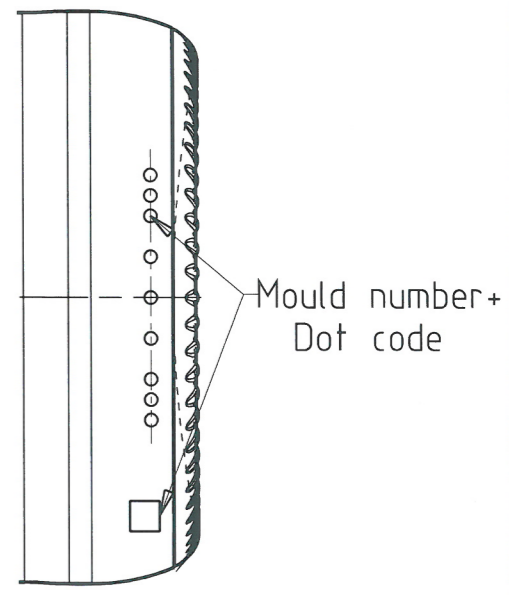
vetropack 2000



Bottom view



Back view



INDEX	ZMENY / modifications	DAT	JMENO	SOUHLAS TECHNOLOGA PT approved	DAT	VIS	TEPLOTA PLNENI Filling temperature	NOMINAL OBJEM Capacity fillpoint	POZNAMKA Remarks	
				SOUHVYRTYMU FIB released	VYR ZAVOD VMG	DAT 15 03 16	VIS PRE	TEPLOTA ZPRACOVANI Conditioning temperature	TOTAL OBJEM Capacity brimful	ZAKAZNIK Customer
					VYR ZAVOD	DAT	VIS	OBSAH CO, CO ₂ content	HMOTNOST Approx glass weight	PODOBNY JAKO Similar to
					VYR ZAVOD	DAT	VIS	OBSAH ALKOHOLU Alcohol content	STREDNI TLOUSTKA STENY Average wall thickness	NAHRAZUJE Replace No
				NETOLEROVANE ROZMERY DLE DIN 6129 dimensions without tolerances conform to standard DIN 6129			AXIALNI ZATIZENI Axial pressure		PRUMER POD USTIM Neck connection dia	NABIDKA CISLO Offer No
				POUZITI Disposal	MW	AW	EW	VNITRNI PRUMER KALIBRU Min through bore	MERITKO Scale	RHEINWEIN LP 68 440g BM17,5 750ml RW 440
				PROCES Process	BB	PB	EPB	BARVA Color	KRISLIL Date	VYROBEK CISLO Item No
					X				11 Pam	INDEX
								DAT 15 03 16	DATA TYP Filetyp	AZ

vetropack

Vetropack Moravia Glass a.s
CZ-69701 Kyjov
Tel 00420-518 603 111
www.vetropack.com

VMG-0701-01-FDP-006-CZJEN