

## Záruční list

Název výrobku: .....

Typ: .....

Výrobní číslo: .....

Adresa kupujícího: .....

.....

Datum prodeje: .....

Razítko prodejny a podpis prodávajícího:

## Záruční podmínky

Ve smyslu § 248 občanského zákona se na výše uvedené zboží poskytuje záruka 24 měsíců ode dne jeho zakoupení.

Adresu servisní organizace sdělí prodejna, v níž byl výrobek zakoupen.  
Prodávající je povinen při prodeji stroj přezkoušet a vypsát identifikační údaje.  
Všechny údaje musí být zapsány ihned při prodeji nesmazatelným způsobem.

Jestliže během záruční doby dojde k poruše výrobku, která nebude zaviněna uživatelem, má spotřebitel právo, aby mu byla vada bezplatně odstraněna, pokud nedemontovaný výrobek dodá k opravě.

Žižkovská 1230, 691 02 Velké Bílovice, Tel.: +420 519-346236, Fax: +420 519-347314  
email: info@vinarskepotreby.cz, http: www.vinarskepotreby.cz

# RMUTOVÁ ČERPADLA LIVERANI

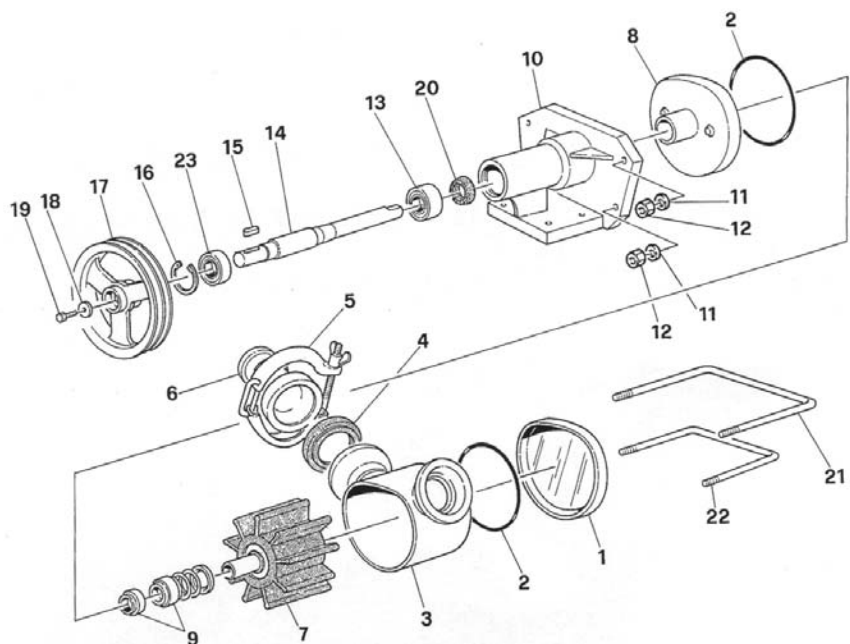
## SAMONASÁVACÍ Odstředivá čerpadla



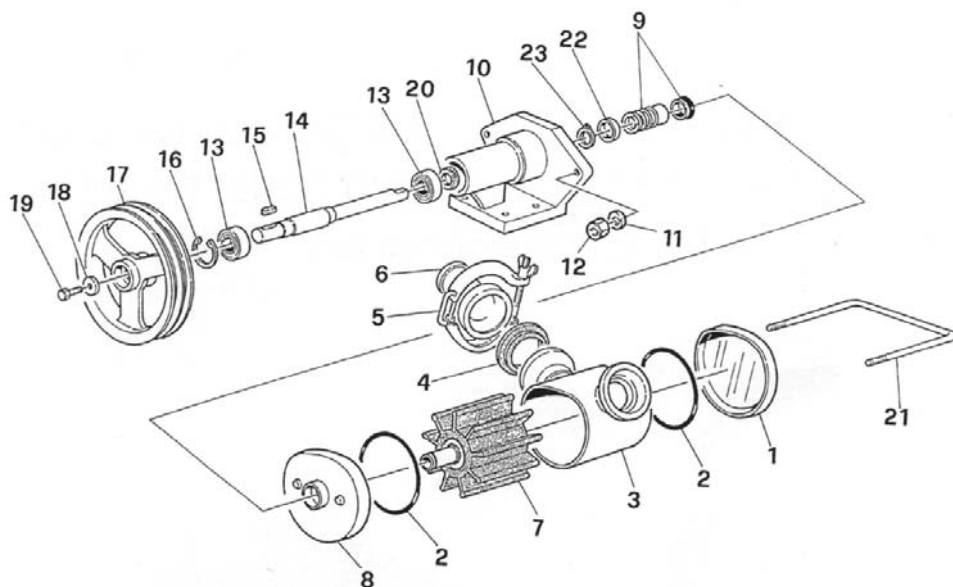


## SOUČÁSTI ČERPADEL

### MINOR 40, MAJOR 60



### MAXI 80



## UPOZORNĚNÍ

Přečtěte si pečlivě tento návod k obsluze, dříve než začnete s čerpadlem pracovat. Osoby které neznají návod k obsluze nesmí přístroj obsluhovat, stejně jako osoby mladší 16 let. Tento návod k obsluze popisuje použití čerpadel, jejich koncepci, technické vlastnosti, instalaci, obsluhu, údržbu a informuje také o rizikových faktorech. Návod k obsluze je nedílnou součástí přístroje a musí být uchován k případnému pozdějšímu nahlédnutí po celou dobu životnosti zařízení. Doporučujeme uschovat návod na suchém, chráněném místě. Tato příručka odráží technický stav v době prodeje a zůstává v platnosti i v případě pozdějších možných úprav a vylepšení. Výrobce si vyhrazuje právo upravit výrobky a návody k obsluze, aniž je vázán upravovat dříve vyrobená zařízení a příručky.

## POPIS STROJE

Rmutové čerpadlo je určeno pro čerpání kapalin s pevnými částmi rmutu nebo čistých kapalin jako jsou víno, mošt, mléko, pivo aj. Čerpadlo je samonasávacího typu s možností oboustranného otáčení. Všechny části čerpadla, které přichází do styku s čerpanou kapalinou, jsou chráněny proti korozi. Tímto opatřením se čerpadla stávají ideálními pro použití v potravinářském průmyslu. Pro čerpání některých chemických roztoků mohou být dodána oběžná kola ze syntetické gumy (Neopren).

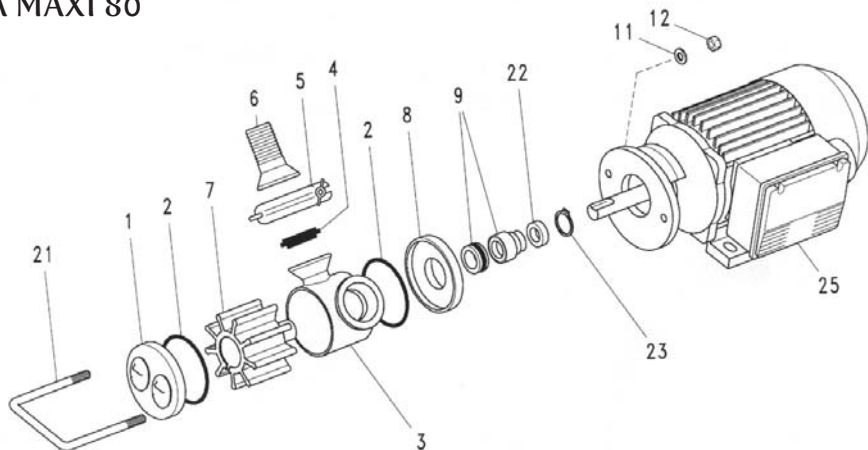
## HLAVNÍ TECHNICKÁ DATA ČERPADEL

čerpadlo		otáčky	výkonnost	výtlačk	motor	
typ	provedení	min <sup>-1</sup>	l.min <sup>-1</sup>	m	výk. v koň.	typ
<b>MINI</b>	G3/4"	1400	27	32	0,75	230/400 V
	G1"1/4	900	64	27	0,75	230/400 V
<b>MIDEX</b>	G1"1/4	1400	96	30	1	230/400 V
	standart	470	60	20	1,5	230 V
	speciál	700	83	23	1,5	230 V
<b>MINOR 40</b>	coassiale	950	115	27	2	400 V
	combio	260-840	30-100	15-25	2	400 V
	standart	470	200	12	2-2,5	230 V
<b>MAJOR 60</b>	speciál	700	300	15	2-2,5	230 V
	dvourychlost.	235-470	105-200	10-12	1,8-2,4	400 V
	combio	260-840	120-370	10-16	2,5	400 V
<b>MAXI 80</b>	standart	470	600	18	5,5	400 V
	dvourychlost.	235-470	320-600	14-18	4-7	400 V
	combio	260-840	360-980	14-20	5,5	400 V

## MONTÁŽ ČERPADLA

Připojení sací a výtlačné větve potrubí musí být odlehčené a nesmí nadměrně zatěžovat vstupní a výstupní úseky. Elektrické připojení může provádět jen oprávněná osoba.

# MINOR 40, MAJOR 60, - COASSIALE VA MINOR 40, VA MAJOR 60, VA MAXI 80



## SEZNAM NAHRADNÍCH DÍLŮ

č.	název	ks	č.	název	ks	č.	název	ks
1	čelní kryt	1	7	zadní kryt	1	19	těsnící kroužek	1
2	těsnící kroužek	2	8	těsnící kroužek	1	20	svorka	1
3	tělo čerpadla	1	9	náboj	1	21	distanční kroužek	1
4	těsnění	2	10	podložka	1	22	svorka MAXI	1
5	objímka	2	11	matice	2	23	seeger kroužek nerez	1
6	holender	2	12	kuličkové ložisko	2	23	kuličkové ložisko MAXI	1

## PŘÍPRAVA ČERPADLA K POUŽITÍ

K zabránění nasátí nežádoucího vzduchu zkontrolujte, aby sací hadice byla dobře připevněna. Pro správnou funkci čerpadla je důležité nepřekročení otáček uvedených na štítku čerpadla. Překročení max.otáček nemá za následek zvýšení výkonu, ale poškození pohyblivých částí. Při překročení otáček výrobce nepřijímá žádnou zodpovědnost. Přívod napájení je třeba vést tak, aby nedošlo k jeho poškození. Stroj je zakázáno uvést do provozu s demontovanými kryty nebezpečných míst.

## ÚDRŽBA

Po použití vyčistěte čerpadlo čerpáním čisté vody po několik minut, tím zabráníte případnému vytváření usazenin, které mohou způsobit poškození. Kontrolujte pravidelně stav napnutí klínového řemene. Během zimního období vypusťte tekutinu z čerpadla, aby jste zabránili nebezpečí poškození čerpadla mrazem.

## LIKVIDACE VÝROBKU A JEHO ČÁSTÍ

Po skončení životnosti rozeberte stroj na jednotlivé části - kovy, plasty a pryž. S těmito separovanými odpady postupujte podle aktuálně platných předpisů k nakládání s odpady.

## UPOZORNĚNÍ

Použití jiným způsobem než uvádí výrobce je v rozporu s určením stroje! Tento stroj musí být provozován pouze osobami, jež dobře znají jeho vlastnosti a jsou obeznámeny s příslušnými předpisy jeho provozu. Jakékoliv svévolné změny provedené uživatelem na tomto stroji zbavuje výrobce zodpovědnosti za následné škody nebo zranění!

Čerpadlo se nesmí provozovat v suchém stavu. Nepoužívejte čerpadlo k čerpání hořlavých kapalin a kapalin, které nejsou kompatibilní se správnou funkcí čerpadla. Pokud budete chtít čerpat jiné tekutiny, které nejsou v návodu vyjmenovány, vždy tento problém konzultujte s prodejcem - dovozcem.

Před použitím prostudujte návod k použití. Před údržbou, opravou nebo seřizením odpojte čerpadlo od elektrického proudu. Nesahejte pod kryty na točící se části. Při práci s elektrickým zařízením dodržujte platné předpisy a oprávněnost osob pro práci s el. zařízením.

## BEZPEČNOSTNÍ POKYNY - OBECNĚ

Rotující nebo pohybující se části stroje nebo části pod elektrickým napětím mohou způsobit těžká nebo smrtelná poranění. Montáž, připojení, uvedení do provozu rovněž i údržby a opravy může provádět jen kvalifikovaný, proškolený personál při dodržování ustanovení tohoto návodu k používání, aktuálně platných předpisů týkajících se bezpečnosti práce.

Poškozený stroj nesmí být nikdy uveden do provozu. Dříve než začnete jakkoliv obsluhovat stroj, pečlivě si přečtete tento návod k používání. Bezpodmínečně dodržujte bezpečnostní pokyny obsažené v tomto návodu.

Stroj smí obsluhovat pouze pracovníci starší 18ti let, duševně a tělesně způsobilí, proškolení a pověřeni obsluhou stroje. Seřizování, údržbu a čištění stroje provádějte pouze za klidu stroje při vypnutém a odpojeném elektrickém přívodu. Nespouštějte stroj bez krytů, nedotýkejte se pohybujících se částí.

Práce - opravy - na elektrickém zařízení může provádět pouze pracovník s odpovídající elektrotechnickou kvalifikací a pověřením.

## ZAKÁZANÉ ČINNOSTI S VÝROBKEM

Je zakázáno výrobek používat ve výbušném prostředí. Čerpadlo se nesmí provozovat v suchém stavu. Nepoužívejte čerpadlo k čerpání hořlavých kapalin a kapalin, které nejsou kompatibilní se správnou funkcí čerpadla. Pokud budete chtít čerpat jiné tekutiny, které nejsou vyjmenovány, vždy tento problém konzultujte s prodejcem - dovozcem.

Je zakázáno provozovat výrobek s jakoukoliv poruchou v konstrukci či mechanismu stroje a bez bezpečnostních prvků stroje. Výrobek je zakázáno provozovat v rozporu s požadavky na zajištění bezpečnosti práce - viz. bezpečnostní pokyny.

## POUŽITÉ PIKTOGRAMY NA STROJI

**Upozornění:** uživatel je povinen udržovat piktogramy v čitelném stavu a v případě jejich poškození zajistit jejich výměnu.

