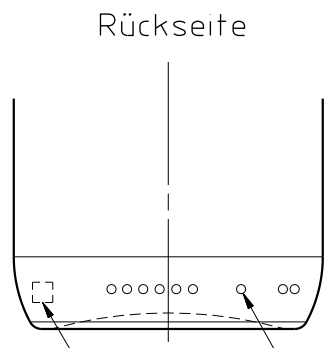
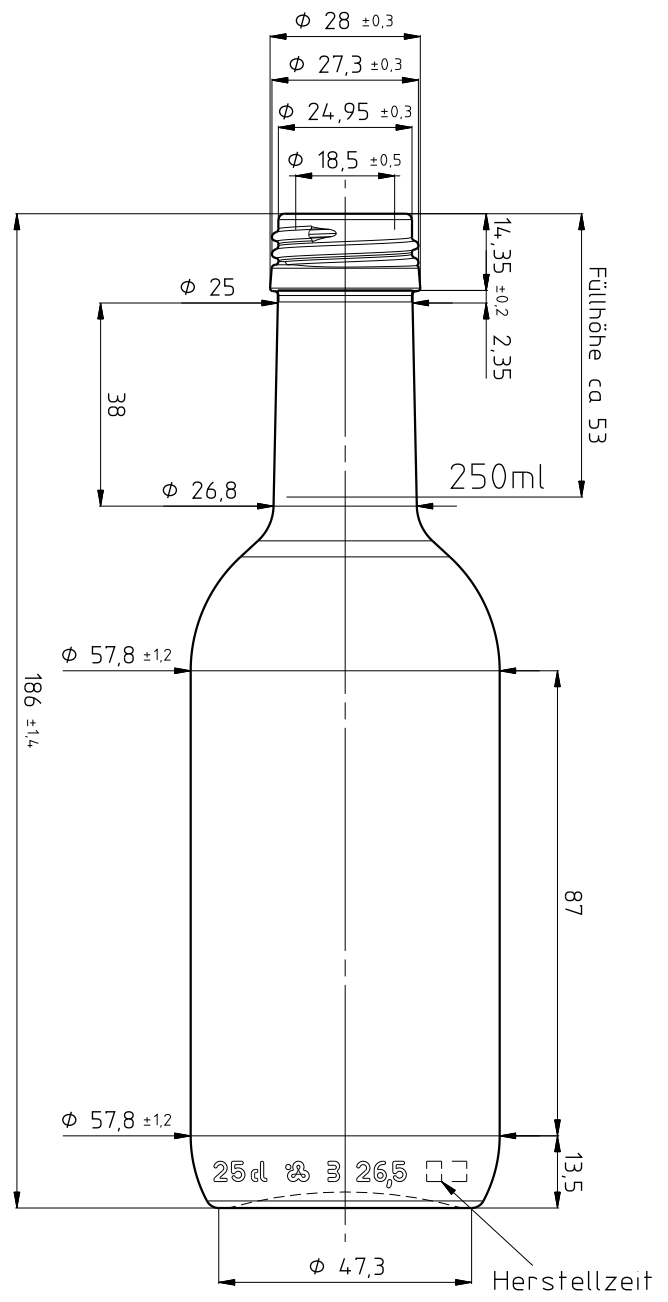
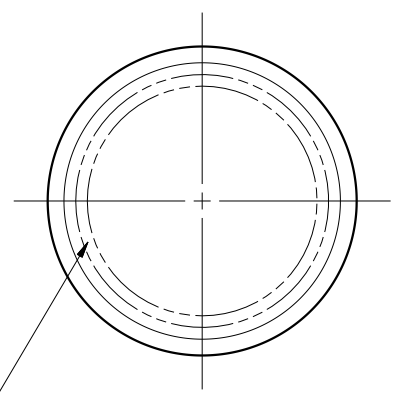


28mm Schraubmundstück 7,5R  
Einweg-MCA nach EN 16290-2



lfd Formnummer Lesecode

Bodenansicht



Standfläche gekörnt oder geriffelt

INDEX		ÄNDERUNGEN / modifications		DAF		NAME		PT. GEPRÜFT		DAF		VIS		APRUELLTEMPERATUR		VOLUMEN FUELVOLL		BEMERKUNG	
A		Umstellung auf EPB-Verfahren:		17.10.11		Eib		FIB FREIGABE		15.06.16		VIS		KONDITIONIERUNGSTEMP		VOLUMEN RANDVOLL		KUNDE	
B		CO2-Gehalt 6,5g/l statt 4g/l:		17.06.14		Mas		FIB released		15.06.16		VIS		CO2-Gehalt		265 ml ± 6 ml		Customer	
C		Mundstücknorm und Bezeichnung aktualisiert:		15.06.16		Eib		WERK		15.06.16		VIS		GLASGEWICHT CA		ÄHNLICH WIE		Similar to	
								WERK				VIS		MITTL. WANDSTÄRKE					
								WERK				VIS		ALCOHOLGEGHALT		180 g			
								WERK				VIS		KOPFDRUCK		2,33 mm			
								WERK				VIS		ALCOHOLGEGHALT		2,33 mm			
								WERK				VIS		KOPFDRUCK		2,33 mm			
								WERK				VIS		ALCOHOLGEGHALT		2,33 mm			
								WERK				VIS		KOPFDRUCK		2,33 mm			
								WERK				VIS		ALCOHOLGEGHALT		2,33 mm			
								WERK				VIS		KOPFDRUCK		2,33 mm			
								WERK				VIS		ALCOHOLGEGHALT		2,33 mm			
								WERK				VIS		KOPFDRUCK		2,33 mm			
								WERK				VIS		ALCOHOLGEGHALT		2,33 mm			
								WERK				VIS		KOPFDRUCK		2,33 mm			
								WERK				VIS		ALCOHOLGEGHALT		2,33 mm			
								WERK				VIS		KOPFDRUCK		2,33 mm			
								WERK				VIS		ALCOHOLGEGHALT		2,33 mm			
								WERK				VIS		KOPFDRUCK		2,33 mm			
								WERK				VIS		ALCOHOLGEGHALT		2,33 mm			
								WERK				VIS		KOPFDRUCK		2,33 mm			
								WERK				VIS		ALCOHOLGEGHALT		2,33 mm			
								WERK				VIS		KOPFDRUCK		2,33 mm			
								WERK				VIS		ALCOHOLGEGHALT		2,33 mm			
								WERK				VIS		KOPFDRUCK		2,33 mm			
								WERK				VIS		ALCOHOLGEGHALT		2,33 mm			
								WERK				VIS		KOPFDRUCK		2,33 mm			
								WERK				VIS		ALCOHOLGEGHALT		2,33 mm			
								WERK				VIS		KOPFDRUCK		2,33 mm			
								WERK				VIS		ALCOHOLGEGHALT		2,33 mm			
								WERK				VIS		KOPFDRUCK		2,33 mm			
								WERK				VIS		ALCOHOLGEGHALT		2,33 mm			
								WERK				VIS		KOPFDRUCK		2,33 mm			
								WERK				VIS		ALCOHOLGEGHALT		2,33 mm			
								WERK				VIS		KOPFDRUCK		2,33 mm			
								WERK				VIS		ALCOHOLGEGHALT		2,33 mm			
								WERK				VIS		KOPFDRUCK		2,33 mm			
								WERK				VIS		ALCOHOLGEGHALT		2,33 mm			
								WERK				VIS		KOPFDRUCK		2,33 mm			
								WERK				VIS		ALCOHOLGEGHALT		2,33 mm			
								WERK				VIS		KOPFDRUCK		2,33 mm			
								WERK				VIS		ALCOHOLGEGHALT		2,33 mm			
								WERK				VIS		KOPFDRUCK		2,33 mm			
								WERK				VIS		ALCOHOLGEGHALT		2,33 mm			
								WERK				VIS		KOPFDRUCK		2,33 mm			
								WERK				VIS		ALCOHOLGEGHALT		2,33 mm			
								WERK				VIS		KOPFDRUCK		2,33 mm			
								WERK				VIS		ALCOHOLGEGHALT		2,33 mm			
								WERK				VIS		KOPFDRUCK		2,33 mm			
								WERK				VIS		ALCOHOLGEGHALT		2,33 mm			
								WERK				VIS		KOPFDRUCK		2,33 mm			
								WERK				VIS		ALCOHOLGEGHALT		2,33 mm			
								WERK				VIS		KOPFDRUCK		2,33 mm			
								WERK				VIS		ALCOHOLGEGHALT		2,33 mm			
								WERK				VIS		KOPFDRUCK		2,33 mm			
								WERK				VIS		ALCOHOLGEGHALT		2,33 mm			
								WERK				VIS		KOPFDRUCK		2,33 mm			
								WERK				VIS		ALCOHOLGEGHALT		2,33 mm			
								WERK				VIS		KOPFDRUCK		2,33 mm			
								WERK				VIS		ALCOHOLGEGHALT		2,33 mm			
								WERK				VIS		KOPFDRUCK		2,33 mm			
								WERK				VIS		ALCOHOLGEGHALT		2,33 mm			
								WERK				VIS		KOPFDRUCK		2,33 mm			
								WERK				VIS		ALCOHOLGEGHALT		2,33 mm			
								WERK				VIS		KOPFDRUCK		2,33 mm			
								WERK				VIS		ALCOHOLGEGHALT		2,33 mm			
								WERK				VIS		KOPFDRUCK		2,33 mm			
								WERK				VIS		ALCOHOLGEGHALT		2,33 mm			
								WERK				VIS		KOPFDRUCK		2,33 mm			
								WERK				VIS		ALCOHOLGEGHALT		2,33 mm			
								WERK				VIS		KOPFDRUCK		2,33 mm			
								WERK				VIS		ALCOHOLGEGHALT		2,33 mm			
								WERK				VIS		KOPFDRUCK		2,33 mm			
								WERK				VIS		ALCOHOLGEGHALT		2,33 mm			
								WERK				VIS		KOPFDRUCK		2,33 mm			
								WERK				VIS		ALCOHOLGEGHALT		2,33 mm			
								WERK				VIS		KOPFDRUCK		2,33 mm			
								WERK				VIS		ALCOHOLGEGHALT		2,33 mm			
								WERK				VIS		KOPFDRUCK		2,33 mm			
								WERK				VIS		ALCOHOLGEGHALT		2,33 mm			
								WERK				VIS		KOPFDRUCK		2,33 mm			
								WERK				VIS		ALCOHOLGEGHALT		2,33 mm			
								WERK				VIS		KOPFDRUCK		2,33 mm			
								WERK				VIS		ALCOHOLGEGHALT		2,33 mm			
								WERK				VIS		KOPFDRUCK		2,33 mm			
								WERK				VIS		ALCOHOLGEGHALT		2,33 mm			
								WERK				VIS		KOPFDRUCK		2,33 mm			
								WERK				VIS		ALCOHOLGEGHALT		2,33 mm			
								WERK				VIS		KOPFDRUCK		2,33 mm			
								WERK				VIS		ALCOHOLGEGHALT		2,33 mm			
								WERK				VIS		KOPFDRUCK		2,33 mm			
								WERK				VIS		ALCOHOLGEGHALT		2,33 mm			
								WERK				VIS		KOPFDRUCK		2,33 mm			
								WERK				VIS		ALCOHOLGEGHALT		2,33 mm			
								WERK				VIS		KOPFDRUCK		2,33 mm			
								WERK				VIS		ALCOHOLGEGHALT		2,33 mm			
								WERK				VIS		KOPFDRUCK		2,33 mm			
								WERK				VIS		ALCOHOLGEGHALT		2,33 mm			
								WERK				VIS		KOPFDRUCK		2,33 mm			
								WERK				VIS		ALCOHOLGEGHALT		2,33 mm			
								WERK				VIS		KOPFDRUCK		2,33 mm			
								WERK				VIS		ALCOHOLGEGHALT		2,33 mm			
								WERK				VIS		KOPFDRUCK		2,33 mm			
								WERK				VIS		ALCOHOLGEGHALT		2,33 mm			
								WERK				VIS		KOPFDRUCK		2,33 mm			
								WERK				VIS		ALCOHOLGEGHALT		2,33 mm			
								WERK				VIS							