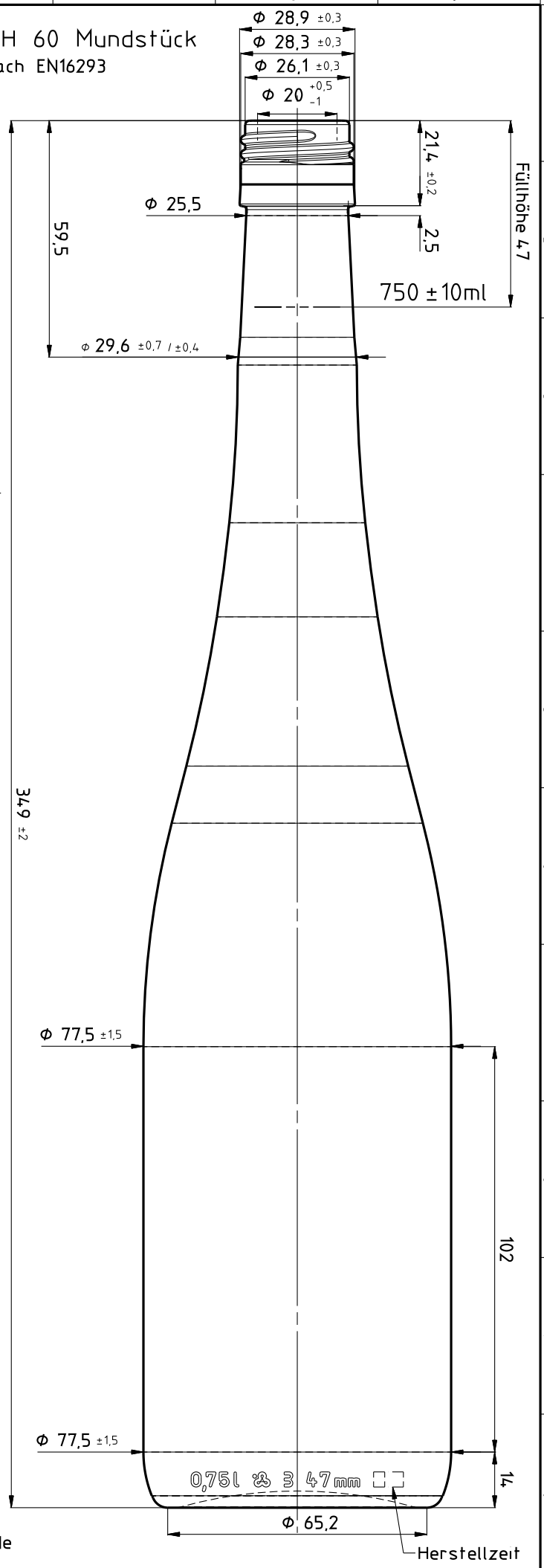
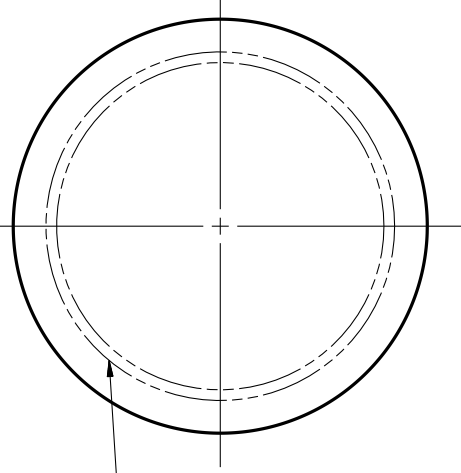


BVS 30 H 60 Mundstück
nach EN16293

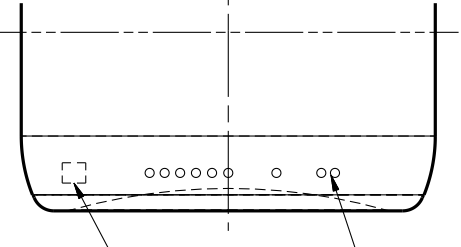


BODENANSICHT



Standfläche geriffelt oder gekörnt

RÜCKSEITE



lfd Formnummer Lesecode

| | | | | | | | | | | | | | | | | | | | | | |
|-------|--|---|--|-------------|--|--------------|--|--------------|--|------------|--|---------|--|------|--|----------|--|-----------------|--|-------|--|
| INDEX | | ÄNDERUNGEN / modifications | | PT. GEPRÜFT | | FIB FREIGABE | | KOPFDRUCK | | VERWENDUNG | | PROZESS | | GEZ | | DREIHEIT | | ARTIKEL-NR | | INDEX | |
| A | | Halbsenschluß 25.5 statt 26, Kopfrummer: | | 12/09/07 | | FIB released | | NACH NENNUNG | | MW | | BB | | MES | | AZ | | 4W022 0750 3776 | | B | |
| B | | Mündung lt. EN16293; Lochringdurchmesser: | | Mas | | 01/04/14 | | NACH DIN 679 | | AW | | PB | | Date | | Date | | 4W022 0750 3776 | | | |
| 1 | | 2 | | 3 | | 4 | | 5 | | 6 | | 7 | | 8 | | 9 | | 10 | | | |
| D | | E | | F | | G | | H | | I | | J | | K | | L | | M | | N | |
| INDEX | | ÄNDERUNGEN / modifications | | PT. GEPRÜFT | | FIB FREIGABE | | KOPFDRUCK | | VERWENDUNG | | PROZESS | | GEZ | | DREIHEIT | | ARTIKEL-NR | | INDEX | |
| A | | Halbsenschluß 25.5 statt 26, Kopfrummer: | | 12/09/07 | | FIB released | | NACH NENNUNG | | MW | | BB | | MES | | AZ | | 4W022 0750 3776 | | B | |
| B | | Mündung lt. EN16293; Lochringdurchmesser: | | Mas | | 01/04/14 | | NACH DIN 679 | | AW | | PB | | Date | | Date | | 4W022 0750 3776 | | | |
| 1 | | 2 | | 3 | | 4 | | 5 | | 6 | | 7 | | 8 | | 9 | | 10 | | | |
| D | | E | | F | | G | | H | | I | | J | | K | | L | | M | | N | |
| INDEX | | ÄNDERUNGEN / modifications | | PT. GEPRÜFT | | FIB FREIGABE | | KOPFDRUCK | | VERWENDUNG | | PROZESS | | GEZ | | DREIHEIT | | ARTIKEL-NR | | INDEX | |
| A | | Halbsenschluß 25.5 statt 26, Kopfrummer: | | 12/09/07 | | FIB released | | NACH NENNUNG | | MW | | BB | | MES | | AZ | | 4W022 0750 3776 | | B | |
| B | | Mündung lt. EN16293; Lochringdurchmesser: | | Mas | | 01/04/14 | | NACH DIN 679 | | AW | | PB | | Date | | Date | | 4W022 0750 3776 | | | |
| 1 | | 2 | | 3 | | 4 | | 5 | | 6 | | 7 | | 8 | | 9 | | 10 | | | |
| D | | E | | F | | G | | H | | I | | J | | K | | L | | M | | N | |
| INDEX | | ÄNDERUNGEN / modifications | | PT. GEPRÜFT | | FIB FREIGABE | | KOPFDRUCK | | VERWENDUNG | | PROZESS | | GEZ | | DREIHEIT | | ARTIKEL-NR | | INDEX | |
| A | | Halbsenschluß 25.5 statt 26, Kopfrummer: | | 12/09/07 | | FIB released | | NACH NENNUNG | | MW | | BB | | MES | | AZ | | 4W022 0750 3776 | | B | |
| B | | Mündung lt. EN16293; Lochringdurchmesser: | | Mas | | 01/04/14 | | NACH DIN 679 | | AW | | PB | | Date | | Date | | 4W022 0750 3776 | | | |
| 1 | | 2 | | 3 | | 4 | | 5 | | 6 | | 7 | | 8 | | 9 | | 10 | | | |
| D | | E | | F | | G | | H | | I | | J | | K | | L | | M | | N | |
| INDEX | | ÄNDERUNGEN / modifications | | PT. GEPRÜFT | | FIB FREIGABE | | KOPFDRUCK | | VERWENDUNG | | PROZESS | | GEZ | | DREIHEIT | | ARTIKEL-NR | | INDEX | |
| A | | Halbsenschluß 25.5 statt 26, Kopfrummer: | | 12/09/07 | | FIB released | | NACH NENNUNG | | MW | | BB | | MES | | AZ | | 4W022 0750 3776 | | B | |
| B | | Mündung lt. EN16293; Lochringdurchmesser: | | Mas | | 01/04/14 | | NACH DIN 679 | | AW | | PB | | Date | | Date | | 4W022 0750 3776 | | | |
| 1 | | 2 | | 3 | | 4 | | 5 | | 6 | | 7 | | 8 | | 9 | | 10 | | | |
| D | | E | | F | | G | | H | | I | | J | | K | | L | | M | | N | |
| INDEX | | ÄNDERUNGEN / modifications | | PT. GEPRÜFT | | FIB FREIGABE | | KOPFDRUCK | | VERWENDUNG | | PROZESS | | GEZ | | DREIHEIT | | ARTIKEL-NR | | INDEX | |
| A | | Halbsenschluß 25.5 statt 26, Kopfrummer: | | 12/09/07 | | FIB released | | NACH NENNUNG | | MW | | BB | | MES | | AZ | | 4W022 0750 3776 | | B | |
| B | | Mündung lt. EN16293; Lochringdurchmesser: | | Mas | | 01/04/14 | | NACH DIN 679 | | AW | | PB | | Date | | Date | | 4W022 0750 3776 | | | |
| 1 | | 2 | | 3 | | 4 | | 5 | | 6 | | 7 | | 8 | | 9 | | 10 | | | |
| D | | E | | F | | G | | H | | I | | J | | K | | L | | M | | N | |
| INDEX | | ÄNDERUNGEN / modifications | | PT. GEPRÜFT | | FIB FREIGABE | | KOPFDRUCK | | VERWENDUNG | | PROZESS | | GEZ | | DREIHEIT | | ARTIKEL-NR | | INDEX | |
| A | | Halbsenschluß 25.5 statt 26, Kopfrummer: | | 12/09/07 | | FIB released | | NACH NENNUNG | | MW | | BB | | MES | | AZ | | 4W022 0750 3776 | | B | |
| B | | Mündung lt. EN16293; Lochringdurchmesser: | | Mas | | 01/04/14 | | NACH DIN 679 | | AW | | PB | | Date | | Date | | 4W022 0750 3776 | | | |
| 1 | | 2 | | 3 | | 4 | | 5 | | 6 | | 7 | | 8 | | 9 | | 10 | | | |
| D | | E | | F | | G | | H | | I | | J | | K | | L | | M | | N | |
| INDEX | | ÄNDERUNGEN / modifications | | PT. GEPRÜFT | | FIB FREIGABE | | KOPFDRUCK | | VERWENDUNG | | PROZESS | | GEZ | | DREIHEIT | | ARTIKEL-NR | | INDEX | |
| A | | Halbsenschluß 25.5 statt 26, Kopfrummer: | | 12/09/07 | | FIB released | | NACH NENNUNG | | MW | | BB | | MES | | AZ | | 4W022 0750 3776 | | B | |
| B | | Mündung lt. EN16293; Lochringdurchmesser: | | Mas | | 01/04/14 | | NACH DIN 679 | | AW | | PB | | Date | | Date | | 4W022 0750 3776 | | | |
| 1 | | 2 | | 3 | | 4 | | 5 | | 6 | | 7 | | 8 | | 9 | | 10 | | | |
| D | | E | | F | | G | | H | | I | | J | | K | | L | | M | | N | |
| INDEX | | ÄNDERUNGEN / modifications | | PT. GEPRÜFT | | FIB FREIGABE | | KOPFDRUCK | | VERWENDUNG | | PROZESS | | GEZ | | DREIHEIT | | ARTIKEL-NR | | INDEX | |
| A | | Halbsenschluß 25.5 statt 26, Kopfrummer: | | 12/09/07 | | FIB released | | NACH NENNUNG | | MW | | BB | | MES | | AZ | | 4W022 0750 3776 | | B | |
| B | | Mündung lt. EN16293; Lochringdurchmesser: | | Mas | | 01/04/14 | | NACH DIN 679 | | AW | | PB | | Date | | Date | | 4W022 0750 3776 | | | |
| 1 | | 2 | | 3 | | 4 | | 5 | | 6 | | 7 | | 8 | | 9 | | 10 | | | |
| D | | E | | F | | G | | H | | I | | J | | K | | L | | M | | N | |
| INDEX | | ÄNDERUNGEN / modifications | | PT. GEPRÜFT | | FIB FREIGABE | | KOPFDRUCK | | VERWENDUNG | | PROZESS | | GEZ | | DREIHEIT | | ARTIKEL-NR | | INDEX | |
| A | | Halbsenschluß 25.5 statt 26, Kopfrummer: | | 12/09/07 | | FIB released | | NACH NENNUNG | | MW | | BB | | MES | | AZ | | 4W022 0750 3776 | | B | |
| B | | Mündung lt. EN16293; Lochringdurchmesser: | | Mas | | 01/04/14 | | NACH DIN 679 | | AW | | PB | | Date | | Date | | 4W022 0750 3776 | | | |
| 1 | | 2 | | 3 | | 4 | | 5 | | 6 | | 7 | | 8 | | 9 | | 10 | | | |
| D | | E | | F | | G | | H | | I | | J | | K | | L | | M | | N | |
| INDEX | | ÄNDERUNGEN / modifications | | PT. GEPRÜFT | | FIB FREIGABE | | KOPFDRUCK | | VERWENDUNG | | PROZESS | | GEZ | | DREIHEIT | | ARTIKEL-NR | | INDEX | |
| A | | Halbsenschluß 25.5 statt 26, Kopfrummer: | | 12/09/07 | | FIB released | | NACH NENNUNG | | MW | | BB | | MES | | AZ | | 4W022 0750 3776 | | B | |
| B | | Mündung lt. EN16293; Lochringdurchmesser: | | Mas | | 01/04/14 | | NACH DIN 679 | | AW | | PB | | Date | | Date | | 4W022 0750 3776 | | | |
| 1 | | 2 | | 3 | | 4 | | 5 | | 6 | | 7 | | 8 | | 9 | | 10 | | | |
| D | | E | | F | | G | | H | | I | | J | | K | | L | | M | | N | |
| INDEX | | ÄNDERUNGEN / modifications | | PT. GEPRÜFT | | FIB FREIGABE | | KOPFDRUCK | | VERWENDUNG | | PROZESS | | GEZ | | DREIHEIT | | ARTIKEL-NR | | INDEX | |
| A | | Halbsenschluß 25.5 statt 26, Kopfrummer: | | 12/09/07 | | FIB released | | NACH NENNUNG | | MW | | BB | | MES | | AZ | | 4W022 0750 3776 | | B | |
| B | | Mündung lt. EN16293; Lochringdurchmesser: | | Mas | | 01/04/14 | | NACH DIN 679 | | AW | | PB | | Date | | Date | | 4W022 0750 3776 | | | |
| 1 | | 2 | | 3 | | 4 | | 5 | | 6 | | 7 | | 8 | | 9 | | 10 | | | |
| D | | E | | F | | G | | H | | I | | J | | K | | L | | M | | N | |
| INDEX | | ÄNDERUNGEN / modifications | | PT. GEPRÜFT | | FIB FREIGABE | | KOPFDRUCK | | VERWENDUNG | | PROZESS | | GEZ | | DREIHEIT | | ARTIKEL-NR | | INDEX | |
| A | | Halbsenschluß 25.5 statt 26, Kopfrummer: | | 12/09/07 | | FIB released | | NACH NENNUNG | | MW | | BB | | MES | | AZ | | 4W022 0750 3776 | | B | |
| B | | Mündung lt. EN16293; Lochringdurchmesser: | | Mas | | 01/04/14 | | NACH DIN 679 | | AW | | PB | | Date | | Date | | 4W022 0750 3776 | | | |
| 1 | | 2 | | 3 | | 4 | | 5 | | 6 | | 7 | | 8 | | 9 | | 10 | | | |
| D | | E | | F | | G | | H | | I | | J | | K | | L | | M | | N | |
| INDEX | | ÄNDERUNGEN / modifications | | PT. GEPRÜFT | | FIB FREIGABE | | KOPFDRUCK | | VERWENDUNG | | PROZESS | | GEZ | | DREIHEIT | | ARTIKEL-NR | | INDEX | |
| A | | Halbsenschluß 25.5 statt 26, Kopfrummer: | | 12/09/07 | | FIB released | | NACH NENNUNG | | MW | | BB | | MES | | AZ | | 4W022 0750 3776 | | B | |
| B | | Mündung lt. EN16293; Lochringdurchmesser: | | Mas | | 01/04/14 | | NACH DIN 679 | | AW | | PB | | Date | | Date | | 4W022 0750 3776 | | | |
| 1 | | 2 | | 3 | | 4 | | 5 | | 6 | | 7 | | 8 | | 9 | | 10 | | | |
| D | | E | | F | | G | | H | | I | | J | | K | | L | | M | | N | |
| INDEX | | ÄNDERUNGEN / modifications | | PT. GEPRÜFT | | FIB FREIGABE | | KOPFDRUCK | | VERWENDUNG | | PROZESS | | GEZ | | DREIHEIT | | ARTIKEL-NR | | INDEX | |
| A | | Halbsenschluß 25.5 statt 26, Kopfrummer: | | 12/09/07 | | FIB released | | NACH NENNUNG | | MW | | BB | | MES | | AZ | | 4W022 0750 3776 | | B | |
| B | | Mündung lt. EN16293; Lochringdurchmesser: | | Mas | | 01/04/14 | | NACH DIN 679 | | AW | | PB | | Date | | Date | | 4W022 0750 3776 | | | |
| 1 | | 2 | | 3 | | 4 | | 5 | | 6 | | 7 | | 8 | | 9 | | 10 | | | |
| D | | E | | F | | G | | H | | I | | J | | K | | L | | M | | N | |
| INDEX | | ÄNDERUNGEN / modifications | | PT. GEPRÜFT | | FIB FREIGABE | | KOPFDRUCK | | VERWENDUNG | | PROZESS | | GEZ | | DREIHEIT | | ARTIKEL-NR | | INDEX | |
| A | | Halbsenschluß 25.5 statt 26, Kopfrummer: | | 12/09/07 | | FIB released | | NACH NENNUNG | | MW | | BB | | MES | | AZ | | 4W022 0750 3776 | | B | |
| B | | Mündung lt. EN16293; Lochringdurchmesser: | | Mas | | 01/04/14 | | NACH DIN 679 | | AW | | PB | | Date | | Date | | 4W022 0750 3776 | | | |
| 1 | | 2 | | 3 | | 4 | | 5 | | 6 | | 7 | | 8 | | 9 | | 10 | | | |
| D | | E | | F | | G | | H | | I | | J | | K | | L | | M | | N | |
| INDEX | | ÄNDERUNGEN / modifications | | PT. GEPRÜFT | | FIB FREIGABE | | KOPFDRUCK | | VERWENDUNG | | PROZESS | | GEZ | | DREIHEIT | | ARTIKEL-NR | | INDEX | |
| A | | Halbsenschluß 25.5 statt 26, Kopfrummer: | | 12/09/07 | | FIB released | | NACH NENNUNG | | MW | | BB | | MES | | AZ | | 4W022 0750 3776 | | | |